

## HTK44300

Dominokochfeld, 30cm autark

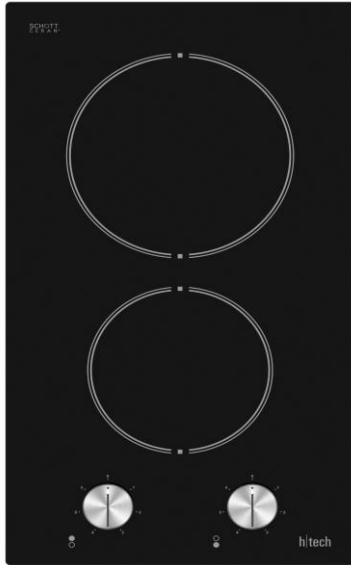
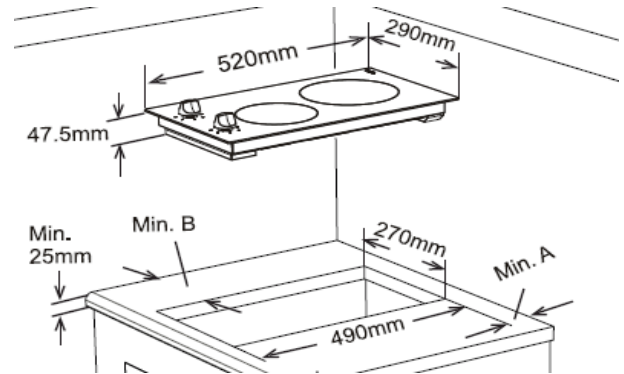


Abbildung ähnlich

SCHOTT  
CERAN®



### Energiemerkmale

Stromversorgung	230 V
Anschlusswert	3,0 kW

### Ausstattung

1x145 mm (1,2 kW), 1x180 mm (1,8 kW)

- Bedienung über Knebel
- Restwärmanzeige

Leistungsstufen: 6

### Allgemeine Spezifikation

Typ	Einbaukochfeld 30x60
Einbaumaße (BxT)	270x490

### Abmessungen/Logistikdaten

Artikelnummer	10727667
EAN-Code	4251003103373
Gerätemaße (HxBxT)/Gewicht	47,5x290x520 mm / 4,3 kg
Kartonmaße (HxBxT)/Gewicht inkl. Gerät	133x326x578 mm / 4,8 kg